

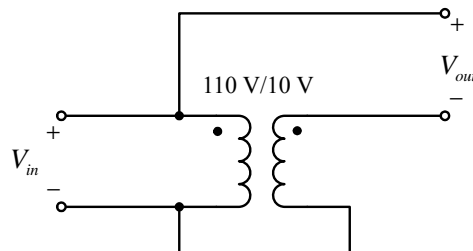
106年公務人員特種考試警察人員、一般警察人員考試及106年特種考試交通事業鐵路人員、退除役軍人轉任公務人員考試試題

考試別：鐵路人員考試
等 別：佐級考試
類 科 別：電力工程
科 目：電工機械大意
考試時間：1小時

座號：_____

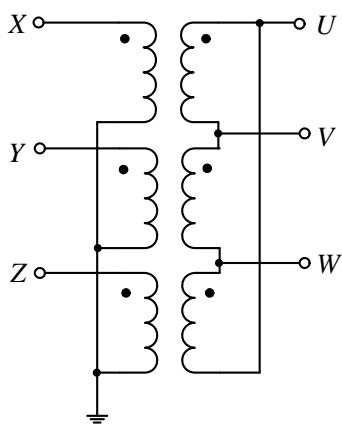
※注意：(一)本試題為單一選擇題，請選出一個正確或最適當的答案，複選作答者，該題不予計分。
(二)共40題，每題2.5分，須用2B鉛筆在試卡上依題號清楚劃記，於本試題上作答者，不予計分。
(三)可以使用電子計算器。

- 1 單相變壓器一次側的繞組匝數為2100匝，一次側的額定電壓為3300V，若二次側的額定電壓為110V，則此二次側的繞組匝數為：
(A)220匝 (B)110匝 (C)90匝 (D)70匝
- 2 單相變壓器的額定容量為50kVA，額定電壓及頻率的鐵心損失為540W，額定電流的銅損為700W，若在額定條件操作且功率因數為0.8，則此變壓器的效率約為：
(A)0.99 (B)0.97 (C)0.95 (D)0.93
- 3 有關變壓器的短路實驗的敘述，下列何者正確？
(A)一次側繞組短路，二次側繞組加入額定電壓
(B)一次側繞組開路，二次側繞組加入額定電流
(C)一次側繞組短路，二次側繞組加入額定電流
(D)一次側繞組開路，二次側繞組加入額定電壓
- 4 某單相變壓器額定為1000kVA，2400V/240V，若以額定容量及電壓為基值的變壓器等效串聯阻抗為 $(0.05 + j 0.08)$ 標么，則等效至高壓側的實際值為：
(A) $(0.576 + j 57.6) \Omega$ (B) $(2.88 + j 4.61) \Omega$
(C) $(0.0288 + j 0.046) \Omega$ (D) $(0.288 + j 0.461) \Omega$
- 5 某單相變壓器額定為100kVA，3300V/220V。用三個單相變壓器接成三相變壓器，若高壓側為Y接，低壓側為 Δ 接，欲使低壓側輸出的線電壓為220V，則高壓側電源的線電壓為：
(A)3300V (B) $3300\sqrt{3}$ V (C) $3300/3$ V (D) $3300/\sqrt{3}$ V
- 6 某變壓器的無載電壓為240V，滿載時電壓為220V，則此變壓器的電壓調整率為：
(A)0.10 (B)0.09 (C)0.08 (D)0.07
- 7 一部額定100VA、110V/10V的雙繞組變壓器，連接成自耦變壓器如下圖所示，如果輸入電壓 V_{in} 為110V，則輸出電壓 V_{out} 為：



- (A)100V (B)120V (C) $10\sqrt{3}$ V (D) $\frac{10}{\sqrt{3}}$ V

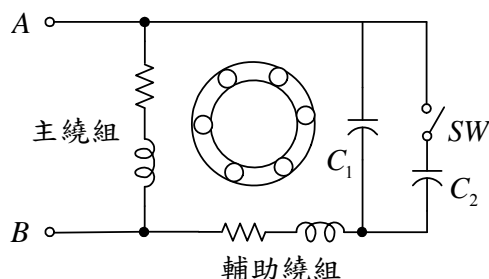
- 8 額定 3 kVA、300 V/200 V 之雙繞組變壓器，如果連接成 500 V/200 V 之自耦變壓器，自 500 V 電源供應 200 V 之負載，該自耦變壓器的容量為：
 (A) 3 kVA (B) 5 kVA (C) 7.5 kVA (D) 10 kVA
- 9 比流器 (current transformer) 二次側電流的標準額定值為：
 (A) 1 A (B) 3 A (C) 5 A (D) 7 A
- 10 變壓器之開路試驗，可測定下列何項損失？
 (A) 銅損 (B) 鐵損 (C) 旋轉損 (D) 風損
- 11 原額定 750 kVA、380 V/220 V、50 Hz 的單相電力變壓器，如果要使用在 60 Hz 的配電系統，若變壓器繞組的電流上限值及鐵心的最大磁通量保持不變，則該變壓器在 60 Hz 時之容量為：
 (A) 750 kVA (B) 800 kVA (C) 850 kVA (D) 900 kVA
- 12 電感的磁路總磁阻為 5×10^6 (1/H)，電感的繞組匝數為 100 匝，電感的電流為 20 A，則此電感儲存能量為：
 (A) 0.6 焦耳 (B) 0.5 焦耳 (C) 0.4 焦耳 (D) 0.3 焦耳
- 13 三部單相變壓器連接成下圖的電路，試問此種連接方法為何？



- (A) Δ - Δ 接法 (B) Y- Δ 接法 (C) V-V 接法 (D) Y-Y 接法
- 14 下列何者不是改善直流電機「電樞反應」的方法？
 (A) 適當的移動電刷位置 (B) 使用中間極 (C) 使用補償繞組 (D) 使用半導體整流器
- 15 在直流電機中，電刷的作用為：
 (A) 導磁 (B) 與換向片接觸以引導電流
 (C) 潤滑轉子軸承 (D) 增加絕緣耐力
- 16 直流發電機的外部特性曲線為：
 (A) 磁場電流與感應電勢的關係 (B) 磁場電流與輸出電流的關係
 (C) 輸出電流與感應電勢的關係 (D) 輸出電流與輸出電壓的關係
- 17 某永磁式直流電動機的電樞電阻為 0.4Ω ，若直流電源電壓為 12 V，則啟動時的電樞電流為：
 (A) 30 A (B) 20 A (C) 10 A (D) 5 A
- 18 他激式 (separately excited) 直流電動機的激磁場磁通量維持固定，其電磁轉矩與電樞電流的關係為：
 (A) 電磁轉矩與電樞電流成平方正比 (B) 電磁轉矩與電樞電流成平方反比
 (C) 電磁轉矩與電樞電流成反比 (D) 電磁轉矩與電樞電流成正比

- 19 他激式 (separately excited) 直流電動機的電樞電阻為 0.25Ω ，當直流電源電壓為 100 V 時，電樞電流為 20 A ，則此電動機的電磁轉換功率為：
- (A) 3100 W (B) 2100 W (C) 1900 W (D) 1100 W
- 20 某永磁式直流電動機的電樞電阻為 1Ω (換向片與碳刷的接觸電阻忽略不計)，電源電壓為 12 V ，轉速為 1200 轉/分 ，電樞電流為 2 A ；當機械負載轉矩增加，電源電壓維持固定，電樞電流增加為 4 A ，則轉速為：
- (A) 1300 轉/分 (B) 1200 轉/分 (C) 1100 轉/分 (D) 960 轉/分
- 21 有關同步發電機的開路試驗，下列敘述何者正確？
- (A) 在無載及額定轉速下，量測電樞端電壓與激磁電流的關係
(B) 在滿載及額定轉速下，量測電樞電流與激磁電流的關係
(C) 在無載及額定轉速下，量測電樞電流與激磁電流的關係
(D) 在滿載及額定轉速下，量測電樞端電壓與激磁電流的關係
- 22 三相同步電動機的轉子磁極數為 30 極，若輸入電源頻率為 50 Hz ，則轉速為：
- (A) 1800 轉/分 (B) 1500 轉/分 (C) 240 轉/分 (D) 200 轉/分
- 23 直流激磁型的同步發電機，若忽略磁飽和，且轉速固定，則激磁場電流與無載時端電壓的關係為：
- (A) 成正比 (B) 成反比 (C) 成平方正比 (D) 平方反比
- 24 有關水力發電廠與火力發電廠的比較，下列何者正確？
- (A) 水力發電廠的水輪機轉速低，因此發電機的極數較多
(B) 火力發電廠的蒸汽渦輪機轉速高，因此發電機的極數較多
(C) 水力發電廠的水輪機轉速高，因此發電機的極數較多
(D) 火力發電廠的蒸汽渦輪機轉速低，因此發電機的極數較多
- 25 一部三相同步電動機工作於單位功因，其端電壓及磁場電流保持不變，當機械負載增加時，下列敘述何項為正確？
- (A) 電樞電流增加，相位超前 (B) 電樞電流減少，相位落後
(C) 電樞電流增加，相位落後 (D) 電樞電流減少，相位超前
- 26 一部三相同步電動機工作於定電壓下並輸出固定的機械功率，調整其激磁電流，當電樞電流達到最小值時，此電動機的功率因數為：
- (A) 落後 (B) 1.0 (C) 超前 (D) 負值
- 27 下列何者不是兩部同步發電機並聯的條件？
- (A) 兩發電機之極數相同 (B) 兩發電機之相位相同
(C) 兩發電機之相序相同 (D) 兩發電機端電壓之大小相同
- 28 一部三相 480 V (線電壓)，Y 接之同步發電機，每相同步電抗 1.0Ω ，額定電流 60 A ，無載時調整激磁電流使發電機的端壓為 480 V ，當發電機供應單位功率因數的額定電流時，發電機之端壓 (線電壓) 為：
- (A) 499 V (B) 485 V (C) 469 V (D) 420 V

- 29 凸極式同步電動機的直軸同步電抗 X_d 及交軸同步電抗 X_q ，兩者之間的關係是何者？
 (A) $X_d > X_q$ (B) $X_d = X_q$ (C) $X_d < X_q$ (D) $X_d = \sqrt{X_q}$
- 30 一部三相感應電動機的轉差率為 0.02 時，若其轉子銅損為 150 W，則該感應機的氣隙功率為：
 (A) 150 W (B) 7.5 kW (C) 9 kW (D) 10 kW
- 31 三相感應電動機在啟動時轉子採用 Y 接接線，運轉時採用 Δ 接接線，其主要目的為：
 (A) 提高啟動轉矩 (B) 提高啟動電流 (C) 提高轉速 (D) 降低啟動電流
- 32 原 Δ 接、全壓啟動的三相感應電動機，改以 Y- Δ 啟動時，下列何者正確？
 (A) 啟動電流變大 (B) 啟動轉矩變小
 (C) 電動機的極數減半 (D) 電動機啟動時的功率因數變為超前
- 33 欲使一部三相鼠籠式感應電動機逆轉，可用下列那一種方法？
 (A) 將三相電源線任意調換兩條 (B) 將三相電源線任意切斷一條
 (C) 將三相電源線任意切斷兩條 (D) 將三相電源線任一條線串接一電容器
- 34 三相四極 60 Hz 的感應電動機運轉於 1710 rpm，此時之轉差率為：
 (A) -0.04 (B) 0.3 (C) 0.05 (D) 1.0
- 35 額定 60 Hz、5 馬力、四極、220 V 之三相感應電動機，轉速為 1746 rpm，則其轉子電流的頻率為：
 (A) 1.8 Hz (B) 60 Hz (C) 58.2 Hz (D) 120 Hz
- 36 下列何者不是測定三相感應電動機等效電路參數的試驗？
 (A) 定子電阻直流測試 (B) 堵轉試驗 (C) 空轉試驗 (D) 短路試驗
- 37 在繞線式感應電動機中，插入電阻於轉子電路的目的是何者？
 (A) 提升散熱能力 (B) 提高啟動轉矩 (C) 提高運轉效率 (D) 降低振動頻率
- 38 一部三相、四極、60 Hz 之感應電動機，原運轉於 1730 rpm，若以外力使其加速運轉至 1860 rpm，此電動機之運轉模式為何？
 (A) 運轉於發電機區 (B) 運轉於電動機區 (C) 運轉於拴鎖煞車區 (D) 轉差率為 1
- 39 雙電容單相感應電動機之電路如下圖所示，如果要讓電動機逆轉，可用下列何者方式？



- (A) 將電容器 C_1 及 C_2 對調 (B) 將開關 SW 開啟
 (C) 將主繞組及輔助繞組同時反接 (D) 僅將輔助繞組反接
- 40 實施三相感應電動機的空轉試驗時，轉差率為：
 (A) 介於 1 與 2 之間 (B) 負值 (C) 接近零 (D) 1

測驗式試題標準答案

考試名稱：106年公務人員特種考試警察人員、一般警察人員考試及106年特種考試交通事業鐵路人員、退除役軍人轉任公務人員考試

類科名稱：電力工程

科目名稱：電工機械大意（試題代號：3908）

單選題數：40題 單選每題配分：2.50分

複選題數： 複選每題配分：

標準答案：

題號	第1題	第2題	第3題	第4題	第5題	第6題	第7題	第8題	第9題	第10題
答案	D	B	C	D	B	B	A	B	C	B

題號	第11題	第12題	第13題	第14題	第15題	第16題	第17題	第18題	第19題	第20題
答案	D	C	B	D	B	D	A	D	C	D

題號	第21題	第22題	第23題	第24題	第25題	第26題	第27題	第28題	第29題	第30題
答案	A	D	A	A	C	B	A	C	A	B

題號	第31題	第32題	第33題	第34題	第35題	第36題	第37題	第38題	第39題	第40題
答案	D	B	A	C	A	D	B	A	D	C

題號	第41題	第42題	第43題	第44題	第45題	第46題	第47題	第48題	第49題	第50題
答案										

題號	第51題	第52題	第53題	第54題	第55題	第56題	第57題	第58題	第59題	第60題
答案										

題號	第61題	第62題	第63題	第64題	第65題	第66題	第67題	第68題	第69題	第70題
答案										

題號	第71題	第72題	第73題	第74題	第75題	第76題	第77題	第78題	第79題	第80題
答案										

題號	第81題	第82題	第83題	第84題	第85題	第86題	第87題	第88題	第89題	第90題
答案										

題號	第91題	第92題	第93題	第94題	第95題	第96題	第97題	第98題	第99題	第100題
答案										

備註：